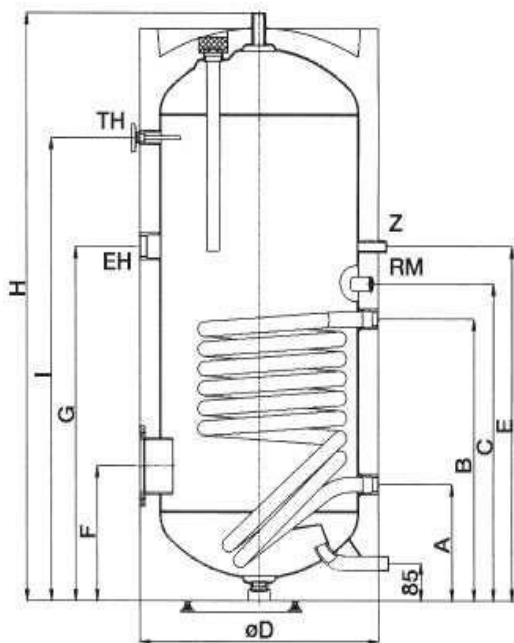


BALLON ERM SIMPLE ECHANGEUR

160 à 500 litres



- TH – Thermomètre ½" IG
- EH – Manchon vissable chauffage 1½" IG
- Z – Circulation ¾" AG (1" HT 500 ERM)
- RM – Manchon de réglage ½" IG
- VL – Aller circuit de chauffage 1" filet int.
- RL – Retour circuit de chauffage 1" filet ext.
- WW – Sortie eau chaude 1" filet ext.
- KW – Arrivée eau froide 1" filet ext.
- Bride : Ø 180 mm

Ballon HT ERM simple échangeur : 160 à 500 litres

Type ballon	A mm	B mm	C mm	Ø D mm	E mm	F mm	G mm	H mm	I mm	Anode mm	Dimension de bascule (mm)	Poids (kg)	ETE ¹ mm	ETF ² mm
HT 160 ERM	263	503	583	610	668	305	668	1118	228	Ø 33 x 300	1240	76	520	420
HT 200 ERM	263	718	718	610	803	305	803	1340	1050	Ø 33 x 430	1440	88	520	420
HT 300 ERM	263	818	898	610	983	305	983	1787	1507	Ø 33 x 600	1860	115	520	420
HT 400 ERM	320	880	960	680	1000	345	1000	1832	1521	Ø 33 x 700	1930	145	590	490
HT 500 ERM	370	930	1010	760	1095	470	1095	1838	1498	Ø 33 x 700	1965	160	670	580

¹ profondeur de montage de la résistance électrique, diamètre ½ "

² profondeur du montage de l'isolation

	Surface d'échange (m ²)	Puissance échangeur en kW ou l/h											Valeur abstr. ³	Chiffre N _L	
		70	70	70	80	80	80	70	70	70	80	80			80
Température entrée primaire (°C)		70	70	70	80	80	80	70	70	70	80	80	80		80
Température eau froide (°C)		10	10	10	10	10	10	10	10	10	10	10	10		10
Température eau chaude (°C)		45	45	45	45	45	45	60	60	60	60	60	60		60
Débit contenu (m ³ /h)		1	2	3	1	2	3	1	2	3	1	2	3		3
HT 160 ERM	0,57	11,9	13,9	14,9	15,6	18,5	19,8	8,5	9,7	10,3	12,5	14,7	15,7	1,6	2
		293	342	367	384	455	487	146	167	177	215	253	270		
HT 200 ERM	0,91	18,0	21,7	23,5	23,3	28,4	31,0	13,2	15,5	16,6	19,1	22,9	24,8	1,67	4,0
		443	534	578	573	699	763	227	267	286	329	394	427		
HT 300 ERM	1,40	23,0	30,1	31,8	29,8	39,1	42,7	17,1	20,9	22,4	24,8	31,0	33,9	2,19	9,2
		566	740	782	733	962	1050	294	360	386	427	534	584		
HT 400 ERM	1,76	27,2	34,8	38,9	35,1	45,1	50,7	20,4	25,5	27,5	29,3	37,1	41,2	2,45	14,6
		669	856	957	863	1109	1247	351	439	474	505	639	709		
HT 500 ERM	1,95	29,8	39,2	44,2	38,3	51,2	58,1	21,9	27,2	29,5	31,7	42,1	48,1	2,72	17,7
		733	964	1087	942	1260	1429	377	458	508	546	725	828		

³ suivant EN 12897 en kWh/24h